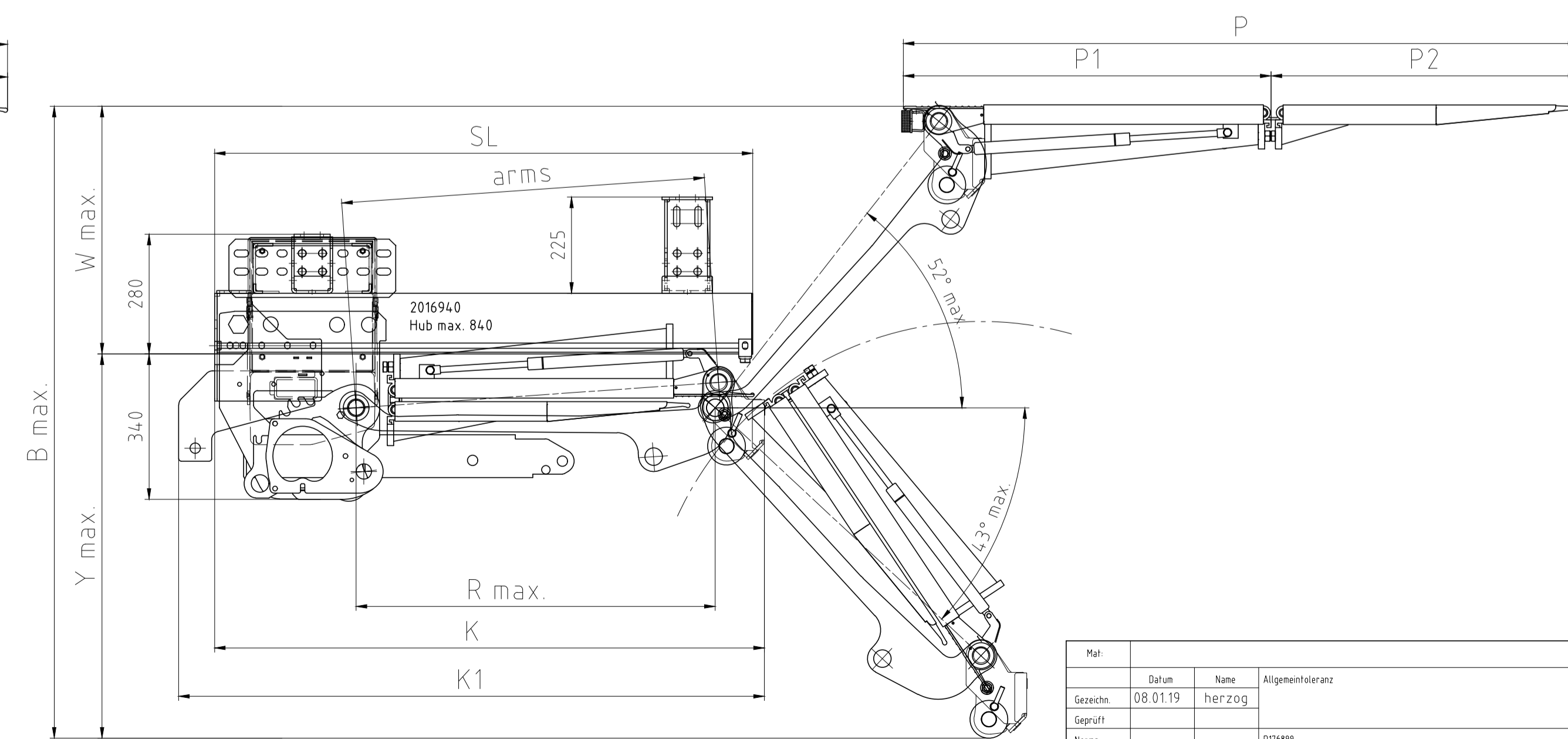
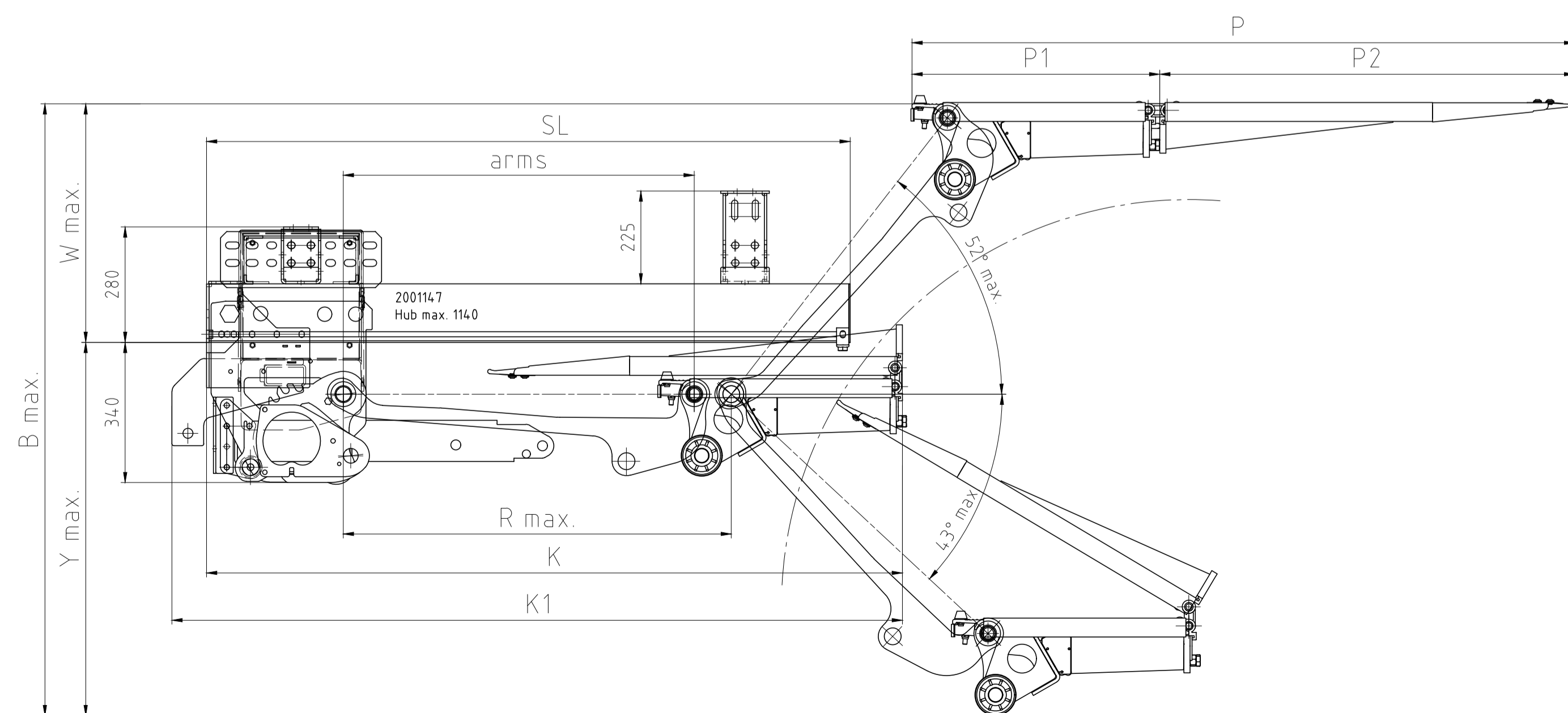


1F platform	arms	B max.	W max.	Y max.	P	P1	P2	K	K1	R max.	SL	platform special	platform series
1500	850	1476	577	899	1600	600	1000	1688	1772	1140	1559		x
		1476	577	899		500	1100	1588	1672	1140	1459	x	
		1476	577	899	1800	800	1000	1891	1975	1140	1559		x
		1476	577	899		700	1100	1791	1875	1140	1559	x	
		1476	577	899		600	1200	1691	1775	1140	1559	x	
	950	1624	656	968	1600	600	1000	1788	1872	1140	1559		x
		1624	656	968		500	1100	1688	1772	1140	1559	x	
		1624	656	968	1800	800	1000	1991	2075	1140	1559		x
		1624	656	968		700	1100	1891	1975	1140	1559	x	
		1624	656	968		600	1200	1791	1875	1140	1559	x	
2000	850	1476	577	899	1600	600	1000	1688	1772	1140	1559		x
		1476	577	899		500	1100	1588	1672	1140	1459	x	
		1476	577	899	1800	800	1000	1891	1975	1140	1559		x
		1476	577	899		700	1100	1791	1875	1140	1559	x	
		1476	577	899		600	1200	1691	1775	1140	1559	x	
	950	1476	577	899	2000	900	1100	1988	2072	1200	1709		x
		1624	656	968		600	1000	1788	1872	1140	1559		x
		1624	656	968	1600	500	1100	1688	1772	1140	1559	x	
		1624	656	968		800	1000	1991	2075	1140	1559		x
		1624	656	968		700	1100	1891	1975	1140	1559	x	
	1624	656	968	1800	600	1200	1791	1875	1140	1559	x		
	1576	608	968		2000	900	1100	2088	2172	1200	1709	x	
2F platform	arms	B max.	W max.	Y max.	P	P1	P2	K	K1	R max	SL	platform special	platform series
1500	850	1476	577	899	1580	860	720	1286	1372	840	1259		x
	950	1624	656	968	1580 1760	860 940	720 820	1388	1472	940	1359		x
	1050	1770	735	1035	1580 1760	860 940	720 820	1488	1572	1040	1459		x
2000	850	1476	577	899	1580	860	720	1286	1372	840	1259		x
	950	1624	656	968	1580 1760	860 940	720 820	1388	1472	940	1359		x
	1050	1770	735	1035	1580 1760	860 940	720 820	1488	1572	1040	1459		x



Matr.	Datum	Name	Abgezeichnet
Gezeichnet	08.01.19	herzog	
Geprüft			
Norm			071889
Maßstab	DS - 48VAL/24		
Gewicht	/		
kg	Daufel s.r.l (Tabelle Einbauraum)		
Zeichnungs-Nr.	AHB13533		Änderung
FS-Nr.			ZF
Ersatz für			Ersatz durch

