

Jeřáby

Swing Lift

Autojeřáb 250 kg

Kompaktní zvedací zadní čelo s nízkou váhou pro malá užitková vozidla s plošinou a pro dodávky.



Modul-Stor

Policové systémy, nosiče žebříků,
jeřáby, zvedací zadní čela
pro malá užitková vozidla



Modul-Stor

Jeřáby

Swing Lift

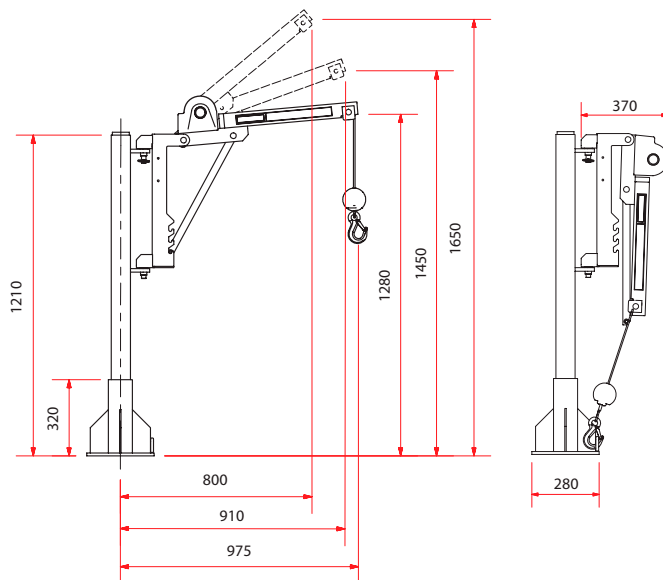
Autojeřáb 250 kg

Výhody

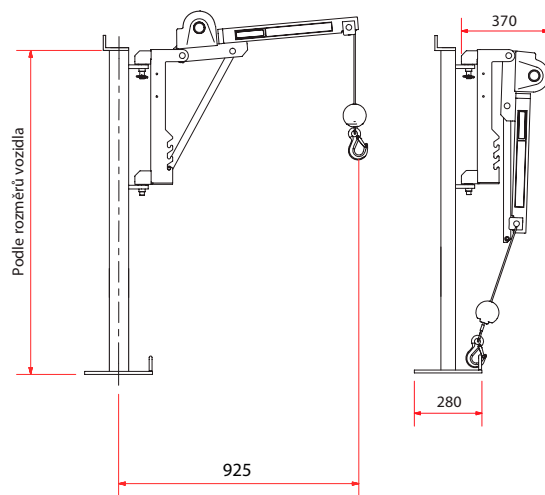
- Snižuje riziko nehody při zvedání těžkých břemen a je v souladu se zdravotními a bezpečnostními předpisy
- Zátěž 250 kg v každé poloze ramene
- Elektronické řízení
- S ochranou proti přetížení
- Kompaktní konstrukce ve sklopené poloze zabere málo prostoru
- Nízká váha (23 kg, bez nosného sloupu)
- Součástí je i nosný sloup s nízkou váhou
- Jednoduchá montáž
- Ochrana proti přetížení
- Každý produkt má označení CE
- Každý jeřáb Swing Lift je zkonstruován a vyroben v Anglii

Možnosti

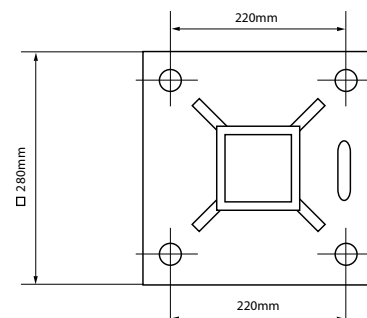
- 12 a 24 V napájení z baterie vozidla
- Montážní sada
- Opěrný sloup
- 9 m dlouhý kladkostroj
- Rohová konzola s propojením na kabinu vozidla



Varianta pro vozidla s plošinou



Varianta pro dodávky



Základ